

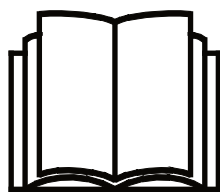
# AVANT®

## Bruksanvisning för arbetsredskap



## Kanttrimmare

Produktnummer A36621



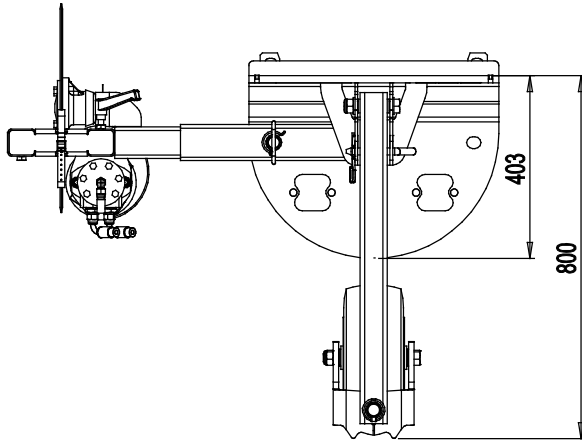
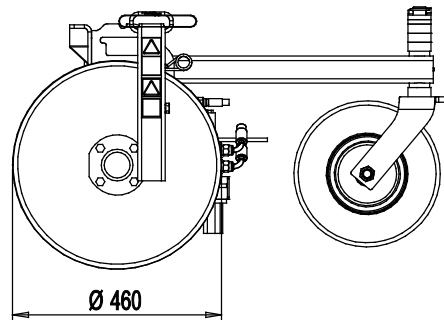
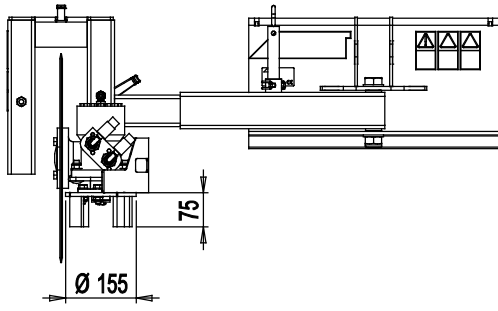
Läs bruksanvisningen noga innan redskapet tas i bruk och följ alla anvisningar.

Spara anvisningen för senare behov.

Tillverkare:

**AVANT®**  
AVANT TECNO OY  
e-mail: sales@avanttecno.com

Ylötie I  
33470 YLÖJÄRVI  
FINLAND  
Tel. +358 3 347 8800  
Fax +358 3 348 5511



# INNEHÅLL

<b>1. FÖRORD</b> .....	<b>4</b>
Varningssymboler i denna handbok.....	5
<b>2. AVSETT ANVÄNDNINGSAÄNDAMÅL</b> .....	<b>6</b>
<b>3. SÄKERHETSANVISNINGAR FÖR ANVÄNDNING AV KANTTRIMMAREN</b> .....	<b>7</b>
<b>4. TEKNISKA SPECIFIKATIONER</b> .....	<b>10</b>
4.1 Redskapets säkerhetsdekalering och huvudkomponenter.....	11
<b>5. KOPPLA ARBETSREDSKAPET</b> .....	<b>13</b>
5.1 Fastsättning av hydraulkopplingar.....	14
<b>6. ANVÄNDA REDSKAPET</b> .....	<b>16</b>
6.1 Kontroller före användning.....	17
6.2 Användning.....	18
6.3 Justeringar.....	19
6.3.1 Riktning.....	19
6.3.2 Justering av sidoräckvidd.....	19
6.3.3 Trimmerdjup:.....	20
6.3.4 Användning utan trimmerdelen.....	20
6.3.5 Stödhjul (tillval).....	21
6.4 Transportläge.....	21
6.5 Förvaring.....	22
<b>7. UNDERHÅLL OCH SERVICE</b> .....	<b>23</b>
7.1 Inspektion av hydraulkomponenter.....	23
7.2 Rengöra arbetsredskapet.....	23
7.3 Inspektion av metallkonstruktioner.....	24
7.4 Smörjning.....	24
<b>8. GARANTIVILLKOR</b> .....	<b>25</b>

## I. Förord

---

Avant Tecno Oy vill tacka dig för att du har köpt det här arbetsredskapet till din Avant-lastare. Det har utformats och tillverkats baserat på många års erfarenhet inom produktutveckling och tillverkning. Genom att bekanta dig med den här handboken och följa anvisningarna, säkerställer du din egen säkerhet och säkrar tillförlitlig drift av och en lång livslängd för utrustningen. Läs anvisningarna noggrant innan du börjar använda utrustningen eller utför underhåll på den.

Syftet med denna handbok är att hjälpa dig med:

- att manövrera utrustningen på ett säkert och effektivt sätt
- att upptäcka och förebygga eventuella farliga situationer
- att hålla utrustningen i gott skick och säkerställa en lång livslängd för den

Med dess anvisningar kan till och med en oerfaren användare använda arbetsredskapet och lastaren på ett säkert sätt. Handboken innehåller viktiga anvisningar också för erfarna AVANT-operatörer. Se till att alla personer som använder lastaren har fått tillräcklig handledning och att de har bekantat sig med handböckerna för lastaren, varje arbetsredskap som används och samtliga säkerhetsanvisningar innan utrustningen tas i bruk. Det är förbjudet att använda utrustningen för andra ändamål eller på något annat sätt än vad som beskrivs i den här handboken. Ha den här handboken nära till hands under utrustningens hela livslängd. Om du säljer eller överlämnar utrustningen till en tredje part, ska du se till att överlämna den här handboken till den nya ägaren. Om handboken går förlorad eller skadas, kan du begära en ny från din lokala Avant-återförsäljare eller från tillverkaren.

Utöver säkerhetsanvisningarna som finns i den här handboken, måste du efterleva alla arbetsskyddsförordningar, lokala lagar och andra regler rörande användningen av utrustningen. Särskild uppmärksamhet ska fästas på de regler som gäller användning av utrustningen på allmänna vägområden. Kontakta din Avant-återförsäljare för mer information om lokala regler innan du använder lastaren på allmänna vägar.

Kontakta din lokala AVANT-återförsäljare beträffande eventuella frågor, reervdelar eller några som helt problem som kan uppstå i samband med driften av din maskin.

Den här handboken är en översättning av de ursprungliga anvisningarna på engelska. På grund av fortlöpande produktutveckling, kan en del detaljer i den här handboken skilja sig något från din utrustning. Bilderna i den här handboken kan visa tillvalsutrustning eller funktioner som för närvarande inte är tillgängliga. Vi förbehåller oss rättigheten att utan föregående meddelande ändra innehållet i den här handboken. Copyright © 2020 Avant Tecno Oy. Alla rättigheter förbehålles.

## Varningssymboler i denna handbok.

Följande varningssymboler används i den här handboken. De indikerar faktorer som måste tas hänsyn till, detta för att minska risken för personskador och skador på egendom:



### **VARNING VARNINGSSYMBOL**

Denna symbol betyder: **“Varning, var uppmärksam! Det handlar om din säkerhet!”**

Läs noggrant meddelandet som följer, det varnar för en omedelbar risk som kan ge upphov till allvarliga personskador.

Varningssymbolen och tillhörande säkerhetsmeddelande indikerar viktig information om säkerhet i denna handbok. Den används för att rikta uppmärksamheten på instruktioner som rör din personliga eller andras säkerhet. Var uppmärksam när du ser denna symbol, det handlar om din säkerhet, läs noggrant meddelandet som följer och informera även andra operatörer.

### **FARA**

Detta signalord betecknar en farlig situation som, om den inte undviks, kommer att orsaka dödsfall eller allvarliga personskador.

### **VARNING**

Detta signalord betecknar en potentiellt farlig situation som, om den inte undviks, kan orsaka dödsfall eller allvarliga personskador.

### **OBSERVERA**

Detta signalord används när mindre skador kan uppstå om instruktionerna inte följs ordentligt.

### **OBS!**

Detta signalord indikerar information om korrekt användning och underhåll av utrustningen.

Underlåtenhet att iaktta anvisningarna som symbolen indikerar, kan leda till att utrustningen går sönder eller andra egendomsskador.

## 2. Avsett användningsändamål

Denna AVANT Kanttrimmare är ett redskap avsett att användas tillsammans med de AVANT kompaktlastare som anges i tabell 1 nedan. Kanttrimmaren är det perfekta redskapet för trimning av gräsmattors kanter, häckar och rabatter m.m. Den består av en hydrauliskt manövrerbar trimmer monterad intill ett runt stålskär. Stålskåret skär gräsmattan där du vill och den hydrauliska trimmerdelen tar effektivt bort den jord eller gräsmatta som finns kvar vid sidan av skåret. Kantskäraren efterlämnar en snygg och ren kant tack vare sitt justerbara skärdjup och exakta styrning.

Den förnyade kanttrimmaren är utrustad med en manuellt utdragbar arm och kan vridas till tre olika lägen: till höger eller till vänster sida, eller framåt, vilket också är transportläget. Ett stödhjul finns som tillval. Kanttrimmaren är inte konstruerad för någon annan användning än vad som anges i den här bruksanvisningen och får inte användas för andra ändamål än de avsedda.

Arbetsredskapet har utformats så att det är så underhållsfritt som möjligt. Maskinföraren kan utföra de rutinemässiga underhållsåtgärderna. Allt reparationsarbete kan inte utföras av maskinföraren, utan krävande reparations- och underhållsarbeten ska överlåtas till professionella servicetekniker. Alla underhållsarbeten måste utföras med lämplig säkerhetsutrustning. Reservdelar måste vara identiska med originalspecifikationerna, vilket kan säkerställas genom att endast använda originalreservdelar. En separat reservdelskatalog kan finnas tillgänglig, kontakta din Avant-återförsäljare.

Bekanta dig med service- och underhållsanvisningarna i den här handboken. Kontakta din AVANT återförsäljare om du har ytterligare frågor om drift eller underhåll av utrustningen, eller om du behöver reservdelar eller underhållsservice.

**Tabell 1 - Kanttrimmare - Kompatibilitet med Avantlastare**

Avant	220 <sub>serie 2</sub> 225 225LPG	313S 320S	420 423 520 523 R20	525LPG R28 528 530	630 R35 635 640	745 750 755i 760i	850 860i	e6 e6
A36621	•	-	•	•	•	•	•	•

### 3. Säkerhetsanvisningar för användning av kanttrimmaren

Tänk på att säkerheten beror på flera faktorer. Kombinationen av lastare och redskap är mycket kraftfull och felaktig eller vårdslös användning eller underhåll kan orsaka allvarliga personskador eller skador på egendom. På grund av detta måste alla maskinförare noggrant läsa instruktionsböckerna och bekanta sig med korrekt användning av både lastaren och redskapet innan idrifttagande. Använd inte redskapet om du inte helt har bekantat dig med dess användning och därmed sammanhängande risker.



**FARA**

**Missbruk, vårdslös användning eller användning av ett redskap som är i dåligt skick kan orsaka risk för allvarliga skador.** Bekanta dig med lastarens kontroller, rätt kopplingsförfarande och korrekt sätt att manövrera redskapet på ett säkert område. Lär dig särskilt hur man stannar och stänger av utrustningen på ett säkert sätt. Läs alla säkerhetsföreskrifter noggrant.

#### Läs alla säkerhetsanvisningar noggrant innan du hanterar arbetsredskapet



**VARNING**

- När du ansluter ett redskap till lastaren **ska du se till att låsstiften i lastarens snabbkopplingsplatta är i den lägre positionen och att de har låst redskapet vid lastaren.** Lyft eller flytta aldrig ett olåst redskap.
- Det här redskapet är utformat för att användas av en användare åt gången. Låt ingen annan vistas i utrustningens riskområde medan den används.
- Transportera alltid redskapet så lågt som möjligt för att bibehålla en låg tyngdpunkt och håll teleskopbommen indragen medan du kör.
- **Fara - Utslungade föremål.** Låt inte någon stå närmare än säkerhetsavståndet på 2 meter från maskinen. Stanna redskapet om någon kommer närmare än säkerhetsavståndet.
- **Risk för insnärjning - Roterande delar.** Lämna aldrig förarsätet medan redskapet är i drift eller när styrspaken för hjälphydrauliken är låst i påläge. Håll alltid ett säkerhetsavstånd mellan andra personer och maskiner som skulle kunna starta eller röra sig. Stäng av utrustningen enligt säker stopprocedur och sänk ned redskapet stadigt på marken innan du lämnar förarsätet eller när andra personer är närvarande inom driftsområdet.
- **Risk för att krossas under redskapet eller lastarbommen - Sänk ned redskapet stadigt på marken innan du lämnar förarsätet.** Säkerställ att redskapet har erforderligt stöd under underhåll och inspektioner. Lämna inte förarsätet när lastarbommen är lyft. Vistelse under ett upphöjt redskap eller en upphöjd lastarbom är farligt, eftersom bommen kan sänkas på grund av förlust av stabilitet, mekaniskt fel eller om en annan person manövrerar lastarens spakar.
- Håll händer och fötter borta från rörliga delar. Undvik att bära löst sittande kläder, såsom lösa skosnören eller långa halsdukar, när du arbetar med redskapet.
- Stäng av redskapet enligt säker stopprocedur innan du går i närheten av redskapet eller lastarens bom.
- Transportera alltid arbetsredskapet så lågt och så nära maskinen som möjligt för att bibehålla en låg tyngdpunkt. Kör långsamt och medvetet på hala underlag. Manövrera lastarens styranordningar långsamt och lugnt, särskilt i lutande terräng.
- Använd redskapet endast för dess avsedda syfte och med originalverktyg.
- Stäng av lastaren och placera redskapet i en säker position, vilket visas i Säker stopprocedur, innan någon form av rengöring, underhåll eller justering.



**VARNING**

- Håll uppsikt över omgivningen och eventuella andra personer och maskiner som rör sig i närheten. Var uppmärksam på terrängens konturer och andra risker, såsom grenar och träd som kan sticka in i förarhytten, lösa stenar och hala underlag.
- Se till att endast använda arbetsredskap i gott skick. Kontrollera arbetsredskapet noggrant med regelbundna intervaller. Modifiera inte arbetsredskapet på ett sätt som äventyrar dess säkerhet. Det är förbjudet att borra hål i arbetsredskapet och det är strikt förbjudet att svetsa eller på annat sätt fästa krokar eller andra objekt på arbetsredskapet.
- Använd arbetsredskapet endast för dess avsedda syfte. Annat användningsändamål kan skapa onödiga säkerhetsrisker och utrustningen kan skadas.
- Se till att lastaren är utrustad med erforderliga säkerhetsanordningar och att de fungerar som de ska. Användning av säkerhetsbälte är ett måste. Om det finns särskilda säkerhetsrisker med driftområdet, ska du använda lämplig säkerhetsutrustning.
- Läs även säkerhetsanvisningarna och anvisningarna om korrekt användning av lastaren i lastarens användarhandbok.



**FARA**

**Felaktig eller oaktsam användning av redskapet kan orsaka allvarliga risker, skador eller dödsfall.** Lär dig att använda lastarens styranordningar på ett säkert område. Beakta särskilt hur arbetsredskapet och lastaren stannas på ett säkert sätt; följ anvisningarna om detta i handboken innan du lämnar förarsätet.



**VARNING**

**Fara för utslungade föremål - Håll kringstående på avstånd.** Notera att redskapet kan slunga iväg sten, grus eller andra föremål i området med hög hastighet. Håll alltid ett säkerhetsavstånd på minst 2 meter till andra personer.



**VARNING**

**Risk för insnärjning - Håll avstånd från rörliga delar.** Håll ett säkerhetsavstånd på minst 2 meter från redskapet när det är igång och stanna omedelbart redskapet om någon kommer för nära. Se upp för roterande delar som medför risk för insnärjning. Sträck aldrig på något sätt in händerna i ett redskap som är igång. Stäng av lastarmotorn enligt säker stopprocedur om du måste ta i redskapets tänder.





**Kom ihåg att använda lämplig personlig skyddsutrustning:**

- Bullernivån vid förarsätet kan överskrida 85 dB(A), beroende på lastarmodell och driftcykel. Långvarig exponering för högt ljud kan orsaka hörselskador. Bär hörselskydd när du arbetar med lastaren.



- Bär skyddshandskar.



- Bär skyddsskor närhelst du arbetar med lastaren.



- Bär skyddsglasögon, t.ex. när du hanterar hydrauliska komponenter.

**Säker avstängning av redskapet innan du går nära det:****VARNING**

**Stäng alltid av redskapet enligt säker stopprocedur innan du lämnar förarsätet.** Säker stopprocedur förhindrar att redskapet rör sig oavsiktligt. Observera att lastarens bom kan sänkas även när lastarmotorn är avstängd. Säker stopprocedur:

- Sänk ned bommen helt och sätt ner redskapet på marken.
- Stäng av lastarmotorn och aktivera parkeringsbromsen.
- Släpp ut resttrycket ur hydraulsystemet; för alla hydrauliska manöverspakar till sina ändlägen några gånger.
- Ta ut tändningsnyckeln för att förhindra oavsiktlig start.

## 4. Tekniska specifikationer

**Tabell 2 - Kanttrimmare - Specifikationer**

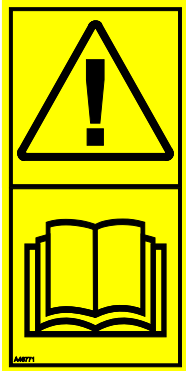
<b>Produktnummer</b>	<b>A36621</b>
Skärdjup:	max 150 mm
Skärskivans diameter:	460 mm
Kultiveringsbredd:	155 mm
Minimibredd i arbetsläge:	1080 mm
Vikt:	80 kg
Rekommenderat hydraulflöde:	5-15 l/min, 20,0 MPa (200 bar)
Maximal inmatning av hydraulkraft:	40 l/min, 20,0 MPa (200 bar)
Lämpliga Avant-lastare:	Se tabell 1
<b>Tillval</b>	
Stödhjul	A36699

## 4.1 Redskapets säkerhetsdekalering och huvudkomponenter

Nedan listas de dekaleringar och märkningar som finns på redskapet. De måste vara synliga och läsbara på utrustningen. Ersätt ottydlig eller saknad etikett. Nya etiketter finns tillgängliga via din återförsäljare eller kontaktinformationen som finns på höljet.



Se till att alla varningsdekaleringar är läsbara. Varningsskyltarna innehåller viktig säkerhetsinformation och de hjälper dig att identifiera och komma ihåg faror relaterade till utrustningen. Byt ut skadade eller saknade varningsdekaleringar med nya.



A46771



A46772



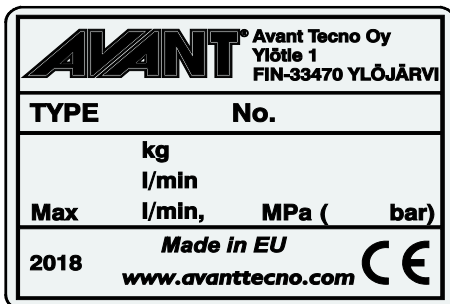
A46803



A46799



A46749

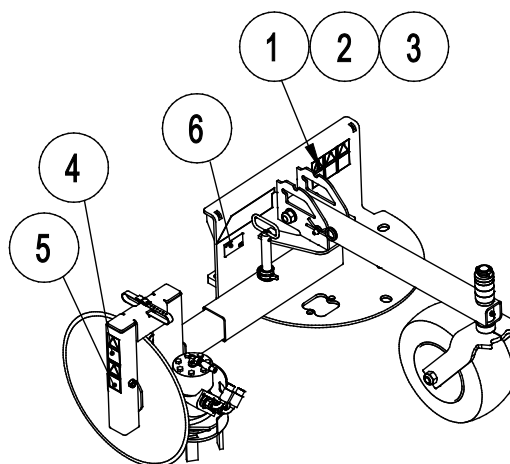


Arbetsredskapets typskylt A420014

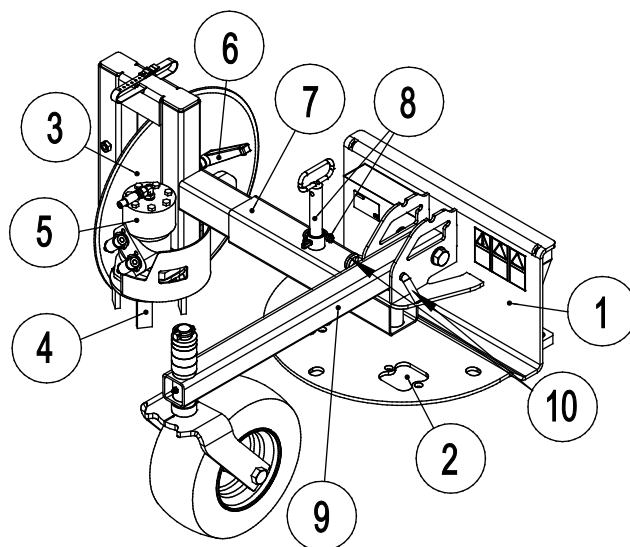
**För att fästa en ny dekal:** Rengör ytan noggrant för att avlägsna allt fett. Låt det torka helt. Dra av skyddsfilmerna på dekalerna och tryck hårt för att fästa. Var försiktig så att du inte rör dekalens lim.

**Tabell 3 - Dekalplaceringar och varningsmeddelanden**

Dekal		Varningsmeddelande
1	A46771	Fara för felaktig användning - Läs anvisningarna före användning.
2	A46772	Risk för krosskador - Vistas inte under ett upphöjt arbetsredskap. Håll dig på avstånd från upphöjd utrustning.
3	A46803	Risk för kläm- och skärskador, håll dig på avstånd från rörliga delar, lämna aldrig utrustning igång. Manövrera redskapet endast från förarsätet.
4	A46799	Se upp för föremål som slungas ut; håll ett säkerhetsavstånd till utrustningen (minst 2 m, upp till 30 m).
5	A46749	Risk för skärskador, håll avstånd från det vassa skäret.
6	A420014	Arbetsredskapets typskylt


**Tabell 4 - Kanttrimmare - Huvudkomponenter**

1	Ram med snabbkopplingskonsoler
2	Multikontakthållare (2 hållare på ramen)
3	Skärskiva
4	Trimmer och skyddskåpa
5	Hydraulmotor trimmer
6	Justering av trimmerdjup
7	Utdragbar trimmerarm
8	Låsstift för armen: vänster/höger/framåtläge
9	Stödhjul (tillval)
10	Stödhjulsstift



## 5. Koppla arbetsredskapet

Det är enkelt och går snabbt att fästa redskapet på lastaren, men det måste göras med försiktighet. Redskapet monteras på lastarbommen med hjälp av snabbkopplingsplattan på lastarbommen och redskapets motsvarighet.

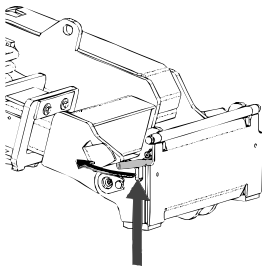
Om redskapet inte är låst på lastaren kan det lossna från lastaren och orsaka en farlig situation. Lastaren får inte köras och bommen får aldrig lyftas om inte redskapet har låsts. Följ alltid kopplingsinstruktionerna nedan för att förhindra farliga situationer. Håll också säkerhetsinstruktionerna i denna handbok i minnet. Redskapet monteras på lastaren på följande sätt:



**Klämrisk - Se till att ett olåst redskap inte kan röra sig eller välta.** Uppehåll dig inte i utrymmet mellan redskapet och lastaren. Montera redskapet endast på jämna ytor.

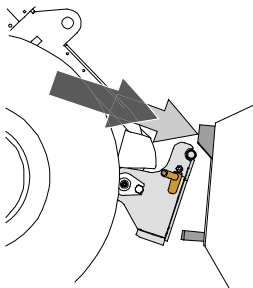
Kör och lyft aldrig ett redskapet som inte har låsts.

### Avant snabbkopplingsystem:



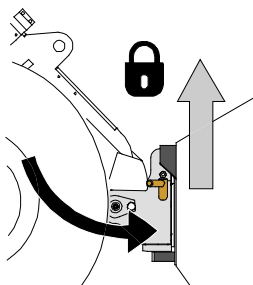
#### Steg 1:

- Lyft upp snabbkopplingsplattans låsstift och vrid dem bakåt till skåran, så att de är låsta i det övre läget.
- Om lastaren är utrustad med ett hydrauliskt låsningssystem för redskapet, läs ytterligare anvisningar i relevanta handböcker om användningen av låsningssystemet.
- Säkerställ att hydraulslangarna inte är i vägen för monteringen.



#### Steg 2:

- Vrid snabbkopplingsplattan hydrauliskt till en snett framåtlutande position.
- Kör lastaren på redskapet. Om din lastare är utrustad med en teleskopbom kan du använda denna.
- Inrikta de övre stiften på lastarens snabbkopplingsplatta så att de hamnar under motsvarande konsoler på redskapet.



#### Steg 3:

- Lyft upp bommen något – dra bommens styrspak bakåt för att lyfta upp redskapet från marken.
- Vrid bommens styrspak åt vänster för att vrida snabbkopplingsplattans bottensektion på redskapet.
- Lås låsstiften manuellt eller lås den hydrauliska låsningen.
- **Kontrollera alltid att båda låsstiften har låsts.**



**VARNING**

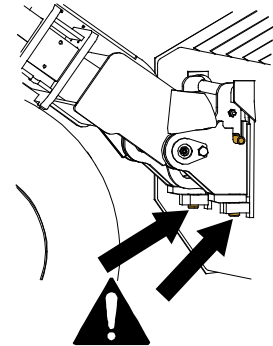
**Klämrisk - Undvik att välta redskapet.** Överdriven lutning eller lyftning av ett olåst redskap ökar risken för att redskapet ska välta. Använd inte automatisk låsning av låsstiften när redskapet lyfts mer än en meter från marken. Tippa eller höj inte redskapet mer om låsstiften inte återgår till normalläge när du tippar. Sänk ned redskapet på marken och säkra låsningen manuellt.



**VARNING**

**Risk för fallande objekt - Förhindra att redskapet faller ner.**

Ett redskap som inte har låsts helt till lastaren kan falla på bommen eller mot maskinföraren, eller hamna under lastaren vid körning, vilket skulle leda till förlust av kontroll av lastaren. Kör och lyft aldrig ett redskapet som inte har låsts. Se till att låsstiften är i det nedre läget och når igenom redskapets fästen på båda sidor innan du flyttar eller lyfter redskapet.



**VARNING**

**Säkerställ att lastaren är kompatibel med redskapet.** Förutom redskapets mekaniska kompatibilitet måste lastarens stabilitet, eventuell överbelastning av redskapet och lastarens styrsystems kompatibilitet säkerställas. Om du använder redskapet med en lastare som inte är lämplig att använda med den redskapsmodell du har, finns det risk att maskinen välter och att redskapet skadas på grund av överbelastning, förutom riskerna relaterade till okontrollerade rörelser hos redskapet och dess delar. Konsultera din Avant-återförsäljare innan du använder det här redskapet om din lastare inte finns listad i tabell 1 på sidan 6.

## 5.1 Fastsättning av hydraulkopplingar

På Avants lastare ansluts hydraulslangarna med en multikoppling. Om du har en lastare i Avant 300–700-serierna med de konventionella kopplingarna och vill byta till multikopplingsystemet, ska du kontakta din Avant-återförsäljare eller serviceställe för anvisningar eller monteringservice.



**VARNING**

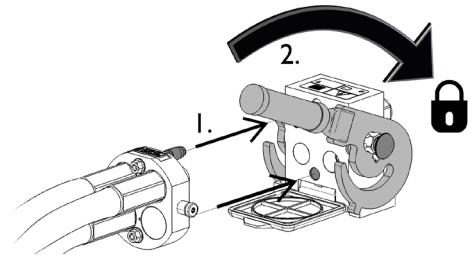
**Risk för att redskapet kommer i rörelse och att hydraulolja sprutar ut - Koppla aldrig till eller från snabbkopplingar eller andra hydrauliska komponenter medan externhydraulikens styrspak är låst i på-läget eller om systemet är trycksatt.** Om du ansluter eller kopplar ifrån hydraulkopplingar medan systemet är trycksatt, kan det leda till oavsiktliga rörelser hos arbetsredskapet eller utslungning av högtrycksvätska, vilket kan leda till allvarliga skador och brännskador. Följ den säkra stopproceduren innan du kopplar ifrån hydrauliken.

**OBS!**

Håll alla rördelar så rena som möjligt; använd skyddslocken både på arbetsredskapet och på lastaren. Smuts, is, etc. kan det göra märkbart svårare att använda rördelarna. Lämna aldrig slangarna hängande på marken; placera kopplingarna på hållaren på arbetsredskapet.

### Ansluta multikopplingsystemet:

1. Rikta in stiften i redskapets koppling med motsvarande hål i lastarens koppling. Multikopplingen ansluter inte om redskapets kontakt är upp och ned.
2. Anslut och lås multikopplingen genom att vrida spaken mot lastaren.

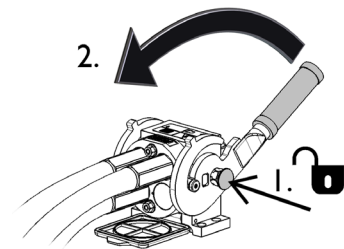


Spaken bör vara enkel att flytta hela vägen till dess låsposition. Om spaken inte glider smidigt, ska du kontrollera inriktningen och positionen för kopplingen och rengöra kontaktarna. Stäng även av lastaren och frigör resterande hydrauliskt tryck.

### Koppla från multikopplingsystemet:

Innan du kopplar från, ska du ställa ned redskapet på en fast och jämn yta.

1. Stäng av lastarens externhydraulik.
2. Medan du trycker på upplåsningsknappen, vrid spaken för att koppla från kontakten.
3. När du är klar med åtgärden, sätt multikopplingen i dess hållare på redskapet.



### Koppla från hydraulslangar:

Innan du kopplar från rördelarna, sänk ned arbetsredskapet till en säker position på en fast och jämn yta. Vrid styrspaken i hjälphydrauliken till dess neutrala läge.

**OBS!**

När du kopplar loss redskapet, koppla alltid först från hydraulkopplingarna innan du låser upp snabbkopplingsplattan, detta för att förhindra slangskador och oljeläckage. Återmontera skyddslocken på kopplingarna för att förhindra orenheter från att komma in i hydraulsystemet.

### Frigöra resterande hydrauliskt tryck:

Om det fortfarande finns resttryck i arbetsredskapets hydraulsystem, går det ofta att koppla från hydraulkopplingarna, men det kan bli svårt att koppla dem nästa gång. Om rördelarna inte går att ansluta, måste resttrycket frigöras genom att vrida på styrspaken i lastarens hjälphydraulik när motorn är avstängd. Säkerställ att det inte kvarblir något resttryck i arbetsredskapets hydraulsystem genom att stänga av lastarens motor och flytta lastarens styrspak för hjälphydraulik bakåt och framåt innan du kopplar från kopplingarna.

## 6. Använda redskapet

Kontrollera redskapet och arbetsområdet en gång till innan du börjar arbeta och se till att alla hinder har avlägsnats från arbetsområdet. En snabb inspektion av utrustningen och arbetsområdet före användning är ett sätt att säkerställa säkerheten och bästa prestandan.



**FARA**

**Risk för skärsår och kapade kroppsdelar - Vassa kanter och spetsar på arbetsverktyg.** Iaktta försiktighet med de vassa knivarna och risken för krosskador, i synnerhet under underhåll och vid avlägsnande av igensättningar. Stäng alltid av redskapet enligt säker stopprocedur. För att vara säker på att redskapet inte kommer att rotera, koppla bort multikontakten (eller hydrauliska snabbkopplingar) innan du går nära det. Observera att lastarbommen kan sänkas ned och tippas även när motorn är avstängd. Gå aldrig under bommen eller en komponent i arbetsredskapet när det är i upplyft läge. Håll avstånd till den rörliga länkningsen.



**WARNING**

**Risk för insnärjning - Håll avstånd från rörliga delar.** Håll ett säkerhetsavstånd på minst 2 meter från redskapet när det är igång och stanna omedelbart redskapet om någon kommer för nära. Se upp för roterande delar som medför risk för insnärjning. Sträck aldrig på något sätt in händerna i ett redskap som är igång. Stäng av lastarmotorn enligt säker stopprocedur om du måste ta i redskapets tänder.



**WARNING**

**Fara för utslungade föremål - Håll kringstående på avstånd.** Notera att redskapet kan slunga iväg sten, grus eller andra föremål i området med hög hastighet. Håll alltid ett säkerhetsavstånd på minst 2 meter till andra personer.





**VARNING**

**Risk för insnärjning vid kontakt med rörliga delar - Lämna aldrig utrustningen utan uppsikt när motorn är i gång.** Om hydraulsystemet är trycksatt kan redskapet starta oväntat när du t.ex. rensar en igensättning. Stäng alltid av redskapet enligt säker stopprocedur innan du lämnar förarsätet. Gå inte i närheten av redskapet om en annan person manövrerar lastarens reglage. Stäng av lastarmotorn och släpp ut resttrycket först.

## 6.1 Kontroller före användning

- Kontrollera att trimmern och skärskivan kan rotera fritt samt att inte något snöre eller annat främmande material har surrat fast runt dem.
- Använd endast när alla stift är låsta och säkrade på plats.
- Säkerställ att utomstående håller sig på ett tryggt avstånd när utrustningen används. Låt inte någon beträda bommens riskområde eller stå rakt framför lastaren. Kontrollera också att du kan backa lastaren säkert. Anta aldrig att utomstående håller sig där du senast såg dem; i synnerhet barn dras ofta till rörlig utrustning.
- Kontrollera arbetsredskapets och lastarens allmänna skick samt att hydraulolja inte läcker ut. Arbetsredskapet får inte användas om lastarens hydraulsystem eller arbetsredskapet är defekt. Se kapitel 7 för underhållsanvisningar.
- Använd arbetsredskapet och lastarens styranordningar endast från förarplatsen. Säkerställ att lastaren och arbetsredskapet används på ett säkert sätt och för det avsedda ändamålet. Låt inte barn använda utrustningen.
- Använd aldrig lastaren eller arbetsredskap när du är påverkad av alkohol, droger, läkemedel som kan påverka omdömesförmågan eller orsaka sömnhet eller om du av andra, medicinska inte är kapabel att använda utrustningen.
- Kom ihåg rätt arbetsmetoder och lämna inte förarplatsen i onödan. Öva på att använda redskapet och dess styrspakar i ett öppet och säkert område. Om du inte är bekant med den specifika lastarmodellen rekommenderas du att öva på användningen av den utan redskap.

**VARNING**

**Risk för ejektion av hydraulolja - Kontrollera att trimmerdelen är ordentligt monterad på endera sidan av skärskivan.** Säkerställ att hydraulslangarna inte kommer i kontakt med några rörliga delar.

## 6.2 Användning



**FARA**

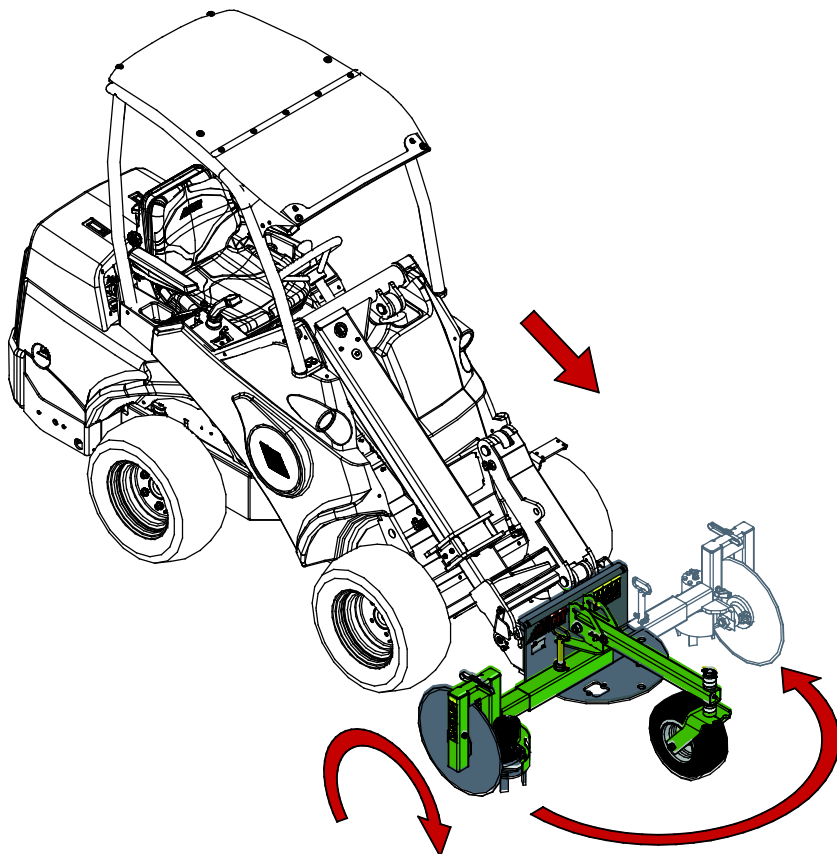
**Risk för krosskador eller insnärjning vid kontakt med rörliga delar - Lämna aldrig utrustningen utan uppsikt när motorn är igång. Följ en säker stopprocedur.**

### ***Innan du startar kantrimmaren:***

Ställ in och justera kantrimmaren till rätt arbetsläge. Lås trimmerarmen på endera sidan av lastaren såsom visas på bilden intill. Se också följande kapitel angående justeringar.

### ***Användning av kantrimmaren:***

1. Skär igenom ytan på jorden genom att trycka skärskivan mot marken. Flytta lastaren lite framåt eller bakåt för att lättare göra det första snittet.
2. Starta trimmern genom att vrida på lastarens styrspak för hjälphydraulik eller genom att trycka på knapparna på den elektriska joysticken. Som standard kommer trimmern att rotera moturs när styrspaken för hjälphydrauliken flyttas till sitt låsta läge (eller när den röda knappen på den elektriska joysticken är nedtryckt, om sådan finns).



- Kör med det motorvarvtal på lastaren som ger rekommenderat hydraulflöde till redskapet.
- Om trimmern är utrustad med det valfria stödhjulet, lås det i dess nedre läge och håll det i lätt kontakt med marken.
- Kör alltid långsamt när du använder trimmern. Justera körhastigheten enligt driftsförhållandena och det material som hanteras.
- Om din lastare är utrustad med en teleskopbom kan du använda denna för att få bättre sikt över arbetsområdet.
- Om tillbehöret stödhjul är monterat på trimmern, bör det normalt sättas ner i driftläge för enklare manövrering av redskapet. Men i vissa fall kan det vara lättare att använda trimmern med stödhjulet lyft till sitt övre läge.
- Kantrimmare kan användas under körning framåt eller bakåt, beroende på driftsförhållandena.

**OBS!**

Undvik att slå i marken hårt med skäret, och undvik att trycka redskapet för hårt mot marken. Om lastarens framdäck tenderar att lyfta från marken betyder det att redskapet trycks för hårt mot marken. För att undvika att skärskivan skadas kan kanten trimmas yttligt till en början, och sedan köra flera gånger över samma område, om det behövs.

**OBS!**

Undvik skarpa kurvor när du använder trimmern. Lyft trimmern från marken innan du svänger tvärt.

## 6.3 Justeringar

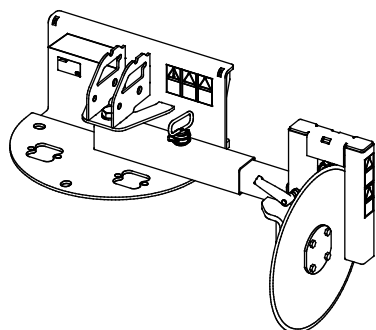
Trimmern kan justeras på många sätt, vilket visas i de följande kapitlen. De ytor som trimmern ska användas på och körriktningen påverkar vilket som är det bästa sättet att använda trimmern.

Under användning bör redskapet hållas i nästan upprätt läge.

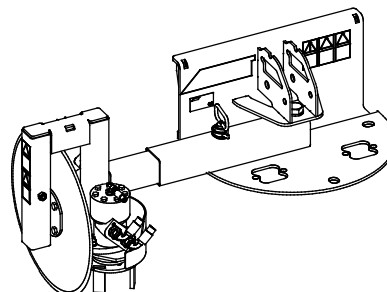
### 6.3.1 Riktning

Trimmerarmen kan låsas på båda sidor för att underlätta användning i olika arbetsområden. Vid transport ska armen låsas i mittläget.

**Vänster sida**



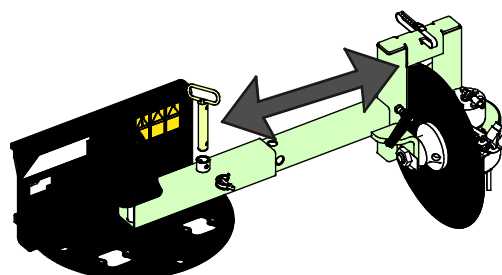
**Höger sida**



### 6.3.2 Justering av sidoräckvidd

Sidoräckvidden kan justeras efter behov genom att frigöra det stift på armen som används för att låsa armens läge.

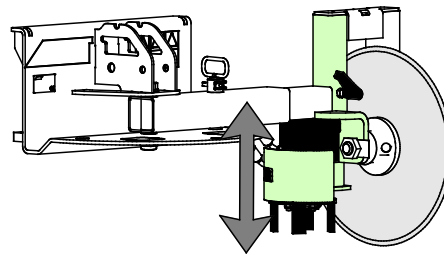
Se till att låsa stiftet efter justering av räckvidden.



### 6.3.3 Trimmerdjup:

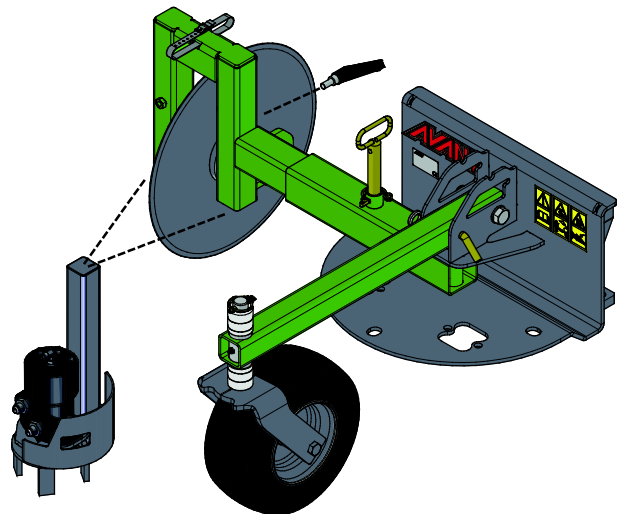
Justera och lås inställningen enligt driftsförhållandena.

Håll trimmerdelen låst för att förhindra att den faller av maskinen. Dra åt låsskruven enbart med händerna.



#### *Installation av trimmerdelen*

Trimmerdelen kan låsas på endera sidan av skärskivan, såsom visas på bilden här bredvid.

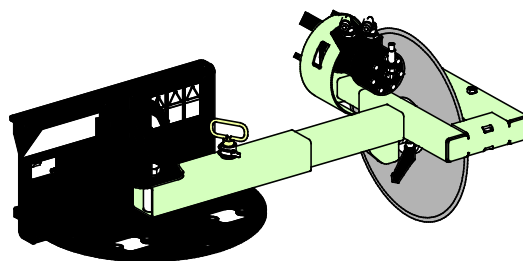


### 6.3.4 Användning utan trimmerdelen

Vid behov kan trimmern användas endast för att skära utan trimmerdel.

För att snabbt ta loss trimmerdelen för bästa räckvidd för skäret, kan hela aggregatet monteras i roterat läge, såsom visas i vidstående figur.

Teleskopaxeln har hål även på sidorna för att göra det möjligt att låsa den i detta läge.

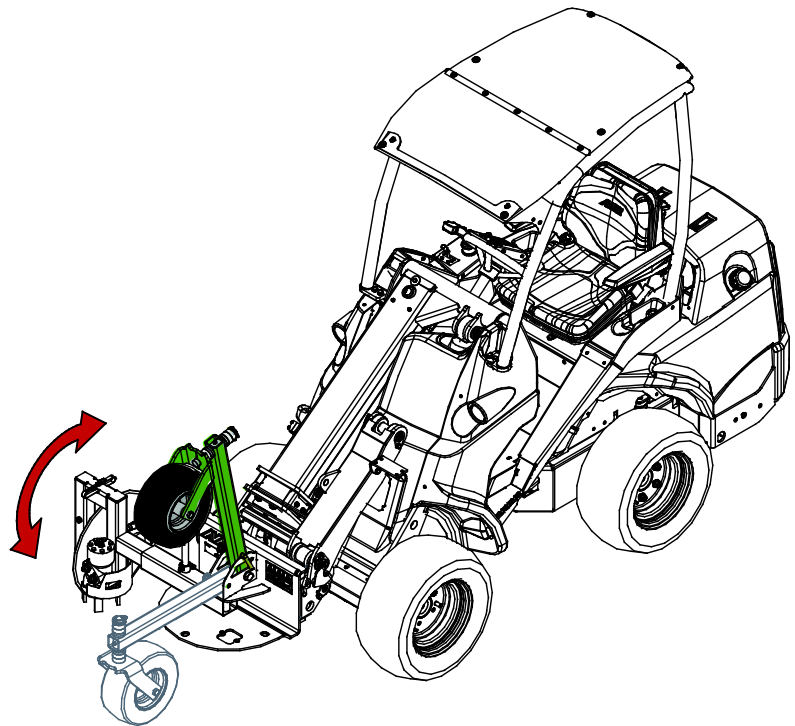


### 6.3.5 Stödhjul (tillval)

Stödhjulet kan låsas i antingen transport- eller driftläge, såsom visas på bilden här bredvid.

Rätt driftläge uppnås när hjulet rör lätt vid marken. För transport lyfts stödhjulet upp.

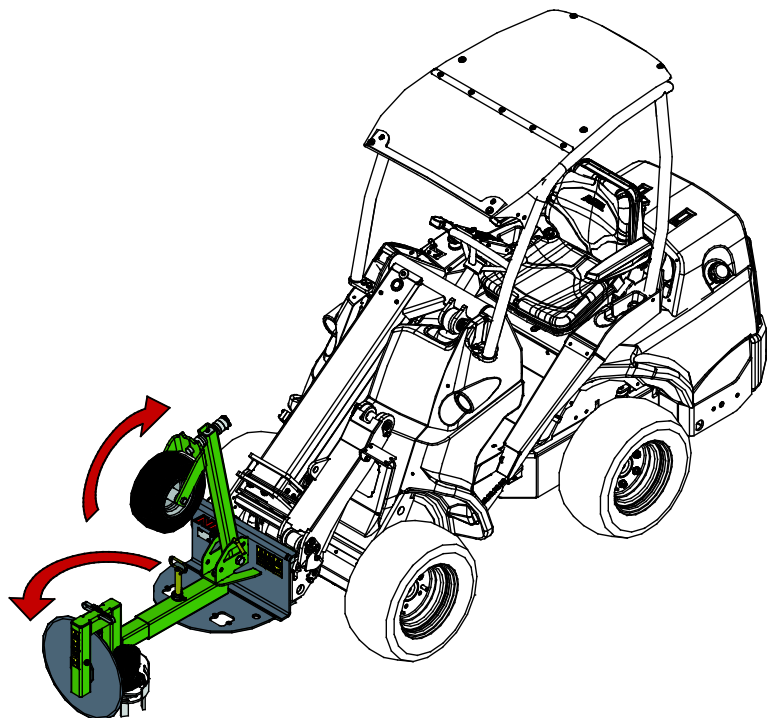
Se till att låsa stödhjulet med stiftet när korrekt driftläge har uppnåtts.



### 6.4 Transportläge

Håll ogräsborsten i det läge som visas i vidstående figur när du kör med lastaren.

Se till trimmerarmen är låst med låsstiftet. För transport, lyft stödhjulet (tillval) och lås trimmerarmen i mittläget såsom visas på bilden intill.



**OBSERVERA**

Håll lastaren stabil. Transportera alltid redskapet så lågt och nära marken som möjligt.  
Håll teleskopbommen indragen under transportkörning.

## 6.5 Förvaring

Koppla loss och förvara redskapet på ett jämnt underlag. Redskapet bör helst förvaras på ett ställe där det är skyddat mot direkt solljus, regn och extrema temperaturer.

- Undvik att lämna redskapet stående direkt på marken. Placera det till exempel på tråklossar eller en lastpall.
- Placera multikontakten i hållaren, såsom indikeras av pilen på bilden nedan. Lämna aldrig hydraulkopplingen på marken.
- Säkerställ att redskapet inte kan komma i rörelse under förvaring.

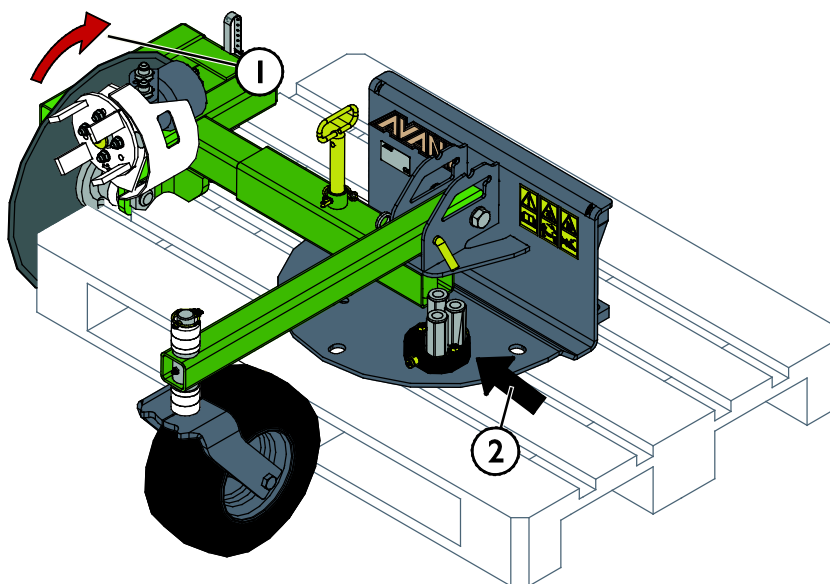
Klättra aldrig upp på redskapet.

För att säkerställa stabiliteten hos redskapet under förvaring, placera redskapet på en pall så att snabbkopplingsplattan är lätt att komma åt med lastaren, såsom visas i bilden nedan.

### Korrekt förvaring:

För att säkerställa redskapets stabilitet under förvaring, vrid trimmeraggregatet i roterat läge såsom anges med pilen (1) på bilden intill.

Se till att hydraulslangar inte lämnas under redskapet. Placera multikontakten i hållaren, såsom indikeras av pilen (2) på bilden intill.



**Risk för krosskador - Fristående kantrimmare kan välta; håll ett säkert avstånd under kopplingsförfarandet.** Säkerställ stabiliteten hos redskapet under förvaring genom att placera kantrimmaren på en pall så att snabbkopplingsplattan är lätt att komma åt med lastaren.



## 7. Underhåll och service

Arbetsredskapet har utformats så att det är så underhållsfritt som möjligt. I det kontinuerliga underhållet ingår regelbunden rengöring och smörjning samt bevakning av arbetsredskapets skick. På grund av krossningsrisken som nedsänkbara maskindelar orsakar ska allt underhållsarbete göras när alla rörliga delar sänkts ned helt och arbetsredskapet ligger mot marken.



**FARA**

**Risk för krosskada - Gå aldrig under upplyft redskap.** Säkerställ att redskapet har erforderligt stöd under allt underhåll. Gå aldrig under ett upplyft redskap. Lastarens bom kan plötsligt sänkas under underhåll, även då lastarens motor inte är igång, vilket kan orsaka allvarliga skador. Allt underhåll och all service ska genomföras med arbetsredskapet i nedsänkt, säkert läge.

### 7.1 Inspektion av hydraulkomponenter

Kontrollera hydraulslangarna och hydraulkomponenterna när motorn har stängts av, systemet har svalnat och trycket har släppts ut. Använd inte redskapet om du har upptäckt ett fel i redskapets eller lastarens hydraulsystem. Läckande hydraulvätska kan penetrera huden och orsaka allvarliga skador. Uppsök utan dröjsmål läkare om hydraulvätskan penetrerar huden. Tvätta noga kroppsdelar som kommit i kontakt med hydraulolja med tvål och vatten. Vätskan är också skadlig för miljön och utsläpp måste förhindras. Reparera alla läckor så fort de har upptäckts eftersom en liten läcka snabbt kan bli stor. Använd endast redskapet med hydraulolja som är godkänd för användning med Avant-lastare.



**FARA**

**Risk för injektion av vätska under högt tryck genom huden - Släpp ut resttrycket före underhåll.** Hantera inte hydraulsystemet när det är trycksatt, eftersom en koppling kan gå sönder och utsprutande olja orsaka allvarliga skador. Använd inte utrustningen om du har upptäckt ett fel i hydraulsystemet.



Kontrollera slangarna visuellt för sprickor och slitage. Om det finns tecken på läckage, kontrollera komponenten genom att hålla en bit kartong i området där du misstänker att läckan finns. Leta inte efter läckor genom att använda händerna. Bevaka slitaget på slangarna och stoppa driften om det yttersta lagret på någon av slangarna har slitits ut. Kontrollera dragningen av slangarna; justera slangklämmorna för att förebygga slitage på slangarna. Slangarna har en begränsad livslängd. Beroende på användningen måste alla slangar inspekteras grundligt senast efter 3–5 års användning och vid behov ska de bytas ut mot nya.

Om du hittar fel betyder detta att en hydraulslang eller -komponent måste bytas ut och utrustningen får inte användas förrän den har reparerats. Reservdelar får du hos din närmaste AVANT-återförsäljare eller en auktoriserad verkstad. Överlåt reparationer till professionella servicetekniker om du inte har lämplig kunskap och erfarenhet av hydraulsystem och säkert genomförande av reparationer.

### 7.2 Rengöra arbetsredskapet

Rengör arbetsredskapet regelbundet för att undvika ansamling av smuts, vilket är mycket svårare att avlägsna. En högttryckstvätt och mildt rengöringsmedel kan användas för rengöring. Använd inte starka lösningsmedel och spraya inte rengöringsmedlet direkt mot de hydrauliska komponenterna eller etiketterna på arbetsredskapet.

### **7.3 Inspektion av metallkonstruktioner**

Även redskapets metallkonstruktioner måste kontrolleras regelbundet. Kontrollera visuellt för skador och inspektera snabbkopplingsfästena och området runt omkring dem noggrant. Redskapet får inte användas om det är deformerat, sprucket eller trasigt.

Svetsreparationer får endast utföras av professionella svetsare. Vid svetsning får endast metoder och tillsatser som lämpar sig för det stål som redskapet är gjort av användas. Kontakta närmaste serviceställe för mer information om reparationer.

### **7.4 Smörjning**

En enda smörjpunkt är placerad på skärskivans lager. Lämpliga smörjintervall är starkt beroende av driftförhållandena, men smörjmedel måste tillsättas åtminstone efter varje 10 timmars användning.

Rengör änden på nippeln före smörjning och tillsätt endast en liten mängd smörjmedel åt gången. Alla smörjnippelar är standard R1/8"-nipplar. Byt ut skadade nipplar.



## 8. Garantivillkor

---

Avant Tecno Oy ger arbetsredskap som de tillverkat en garanti på ett år (12 mån) från inköpsdatum.

**Garantin omfattar följande reparationskostnader:**

- Arbetskostnader om reparationen inte utförs på fabriken.
- Fabriken ersätter felaktiga komponenter eller tillbehör med nya.

Från fall till fall kan det överenskommas med fabriken om att fabriken ersätter kunden priset för komponenter som denne skaffat.

**Garantin ersätter inte:**

- Vanliga servicearbeten eller reserv- och slitdelar till dessa.
- Skador som orsakas av ovanliga användningsförhållanden eller -sätt, vårdslöshet, ändringar av maskinens konstruktion utan medgivande från Avant Tecno Oy, användning av andra än originaldelar eller bristande underhåll.
- Påföljder av ett fel, såsom att arbetet avbryts eller andra eventuella ytterligare skador.
- Rese- och/eller fraktkostnader på grund av reparation.

FI EY-vaatimustenmukaisuusvakuutus Alkuperäinen kieliversio  
 SE EG-försäkran om överensstämmelse Originalversion  
 EN EC Declaration of Conformity Original language



Valmistaja / Tillverkare / Manufacturer  
 Osoite / Adress / Address

AVANT TECNO OY  
 Ylötie 1  
 33470 YLÖJÄRVI, FINLAND

Vakuutamme täten, että alla mainitut tuotteet täyttävät konedirektiivin turvallisuus- ja terveystaakumat (direktiivi 2006/42/EY muutoksineen). Seuraavia yhdenmukaistettuja standardeja on sovellettu /

Vi försäkrar härmed att nedan beskrivna produkter överensstämmer med hälso- och säkerhetskrav i EG-maskindirektiv (EG-direktiv 2006/42/EG som ändrat). Följande harmoniserade standarder har tillämpats /

We hereby declare that the products listed below are in conformity with the provisions of the Machinery Directive (directive 2006/42/EC as amended). The following harmonized standards have been applied:

SFS-EN ISO 12100, SFS-EN ISO 4413

Mallit / Modeller / Models

Avant	
Hydraulitoiminen reunaleikkuri; Avant-kuormaajan työlaite Hydraulisk kanttrimmare; arbetsredskap för Avant lastare Hydraulic edge trimmer; attachment for Avant loaders	A36621



5.12.2019 Ylöjärvi, Finland

Risto Käkelä,  
 Toimitusjohtaja / Verkställande direktör /  
 Managing Director





**AVANT<sup>®</sup>**